

INSTALLATION GUIDE GUIDE D'INSTALLATION GUÍA PARA INSTALACIÓN



CLASSIC BATHTUB FAUCET
ROBINET DE BAINOIRE CLASSIQUE
GRIFO PARA BAÑERA CLÁSICO



A&E Bath & Shower
Bain et Douche

TO GET STARTED

Before you begin, read all instructions carefully.

Consult local building codes to ensure that installation complies with standards in your area.

Inspect unit carefully to ensure there are no damages or defects. If such is the case, contact your distributor. If damage has occurred during transport, contact your carrier.

Make sure you have received all parts (tools not included).

The installation has to be done by a specialist.

POUR COMMENCER

Avant de débiter les travaux, lire attentivement les instructions d'installation.

Consulter le code du bâtiment de votre région, afin que l'installation respecte les normes en vigueur.

Lors de la réception, inspecter le produit afin de vérifier que tout soit en bonne condition. Si un problème survient, signaler immédiatement le distributeur. Si le dommage est causé par le transporteur, le contacter immédiatement.

S'assurer que toutes les pièces sont incluses. (outils non inclus)

L'installation doit être faite par un professionnel.

PARA COMENZAR

Leer todas las instrucciones cuidadosamente antes de empezar.

Consultar los códigos locales para asegurarse de que la instalación cumpla con las normas en su zona.

Inspeccionar la unidad cuidadosamente para asegurarse de que no tiene defectos ni está dañada. De ser así, póngase en contacto con su distribuidor. Si los daños sucedieron durante el transporte, contactar a su transportista.

Asegurarse de haber recibido todas las piezas (no se incluyen herramientas).

La instalación debe ser realizada por un especialista.

IMPORTANT NOTES

If you are replacing an old faucet, shut off water supply before removing it.

Remove all protective plastic pieces.

It is essential to do a flush of the water supply lines before connecting the faucet.

Disregarding this step can cause damage to your cartridge. Metal and welding particles may flow into the cartridge and damage it.

Clean your faucet after each use. Maintenance instructions are on page 11.

Use safety goggles as well as gloves during installation.

NOTES IMPORTANTES

Si vous remplacer un autre robinet, couper l'eau avant d'enlever celui-ci.

Enlever toutes les pièces protectrices en plastique.

Il est primordial de faire une vidange des canalisations d'eau avant de raccorder le robinet.

À défaut de procéder à cette étape, des particules de métal et de soudure présentent dans les canalisations d'eau pourraient endommager la cartouche.

Nettoyer votre robinet après chaque utilisation. Les instructions d'entretien sont à la page 11.

Porter des lunettes de sécurité ainsi que des gants lors de l'installation.

AVISOS IMPORTANTES

Si está reemplazando un grifo antigua, cerrar el suministro de agua antes de quitarla.

Quitar todas las piezas de protección de plástico.

Es esencial purgar el agua de las líneas de suministro antes de conectar el grifo.

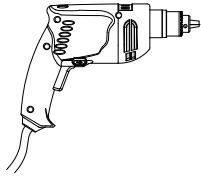
Omitir este paso puede ocasionar daños a su cartucho ya que las partículas de metal y soldadura pueden fluir hacia el cartucho y dañarlo.

Limpiar su grifo después de cada uso. Las instrucciones de mantenimiento están en la página 11.

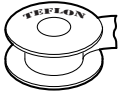
Utilizar gafas de seguridad y guantes durante la instalación.



**TOOLS NEEDED
OUTIL REQUIS
HERRAMIENTAS
NECESARIAS**



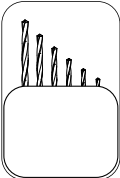
Drill | Perçreuse | Taladro



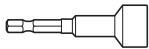
Teflon tape | Ruban téflon
Cinta de teflón



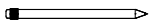
Adjustable wrench | Clé à molette
Llave inglesa



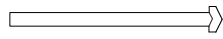
Drill bits | Forets | Brocas



Hexagonal screw bit | Embout de tournevis hexagonal | Broca hexagonal



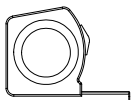
Pencil | Crayon | Lápiz



Masonry drill bit | Mèche de maçonnerie
Broca para mampostería

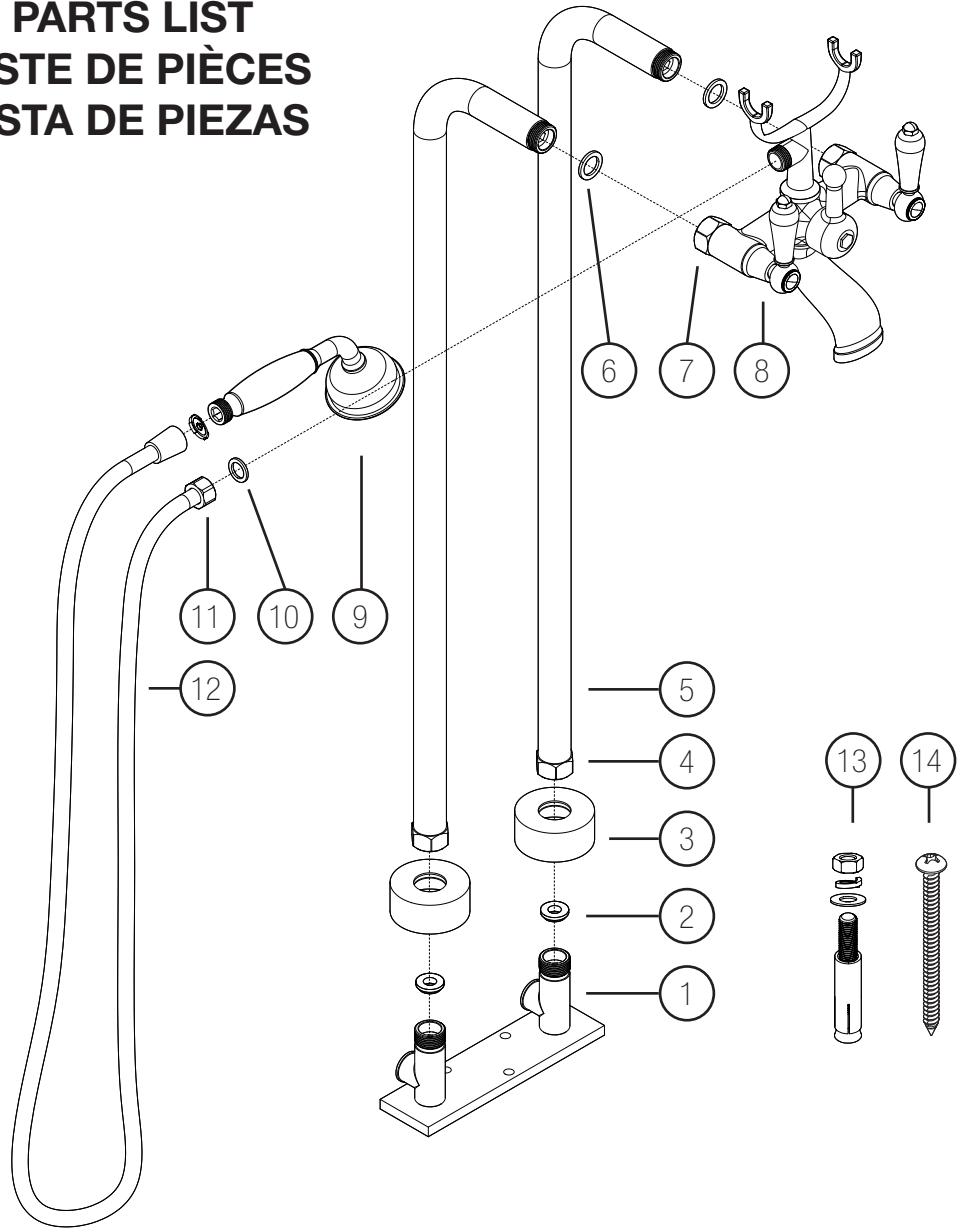


Screw bit | Embout de tournevis
Broca para atornillar



Measuring tape | Rubban à mesurer
Cinta para medir

**PARTS LIST
LISTE DE PIÈCES
LISTA DE PIEZAS**



Item	Description	QT
1	Rough plumbing / Plomberie brute / Plomería bruta	1
2	Base gasket / Joint d'étanchéité de la plomberie brute / Junta de la base	2
3	Floor cap / Cache plancher / Tapa del piso	2
4	Pillar nut / Écrou du pilier / Tuerca del poste	2
5	Pillars / Piliers / Pinzas	2
6	Faucet gasket / Joint d'étanchéité du robinet / Junta del grifo	2
7	Faucet nut / Écrou du robinet / Tuerca del grifo	2
8	Faucet / Robinet / Grifo	1
9	Hand shower / Douchette à main / Ducha manual	1
10	Rubber washer / Rondelle de caoutchouc / Arandela de caucho	1
11	Hand shower hose nut / Écrou du tuyau de la douchette à main / Tuerca de manguera de ducha manual	4
12	Hand shower hose / Tuyau de la douchette à main / Manguera de ducha manual	4
13	Concrete anchor / Ancrage à béton / Anclaje para concreto	3
14	Wood screw / Vis à bois / Tornillo para madera	3

PILLAR INSTALLATION

INSTALLATION SUR PILLIER

INSTALACIÓN DEL POSTE

1

If you are anchoring the rough plumbing on concrete complete step **1.A**. If you are anchoring the rough plumbing on wood go directly to step **1.B**.

1.A - Anchoring on concrete

Use a pencil to mark the three holes in the rough plumbing (1).

Use a drill equipped with a masonry drill bit (3/8") to make holes 1 1/2" (38mm) deep on the marks made in the previous step.

Insert the concrete anchors (13) and attach the rough plumbing (1). Use the nuts and washers to screw it into place. Use a drill with a hexagonal screw bit.

Si vous ancrez la plomberie brute sur du béton compléter l'étape **1.A** et si vous l'ancrez sur du bois passez directement à l'étape **1.B**.

1.A Ancre sur béton

Marquer avec un crayon les trois trous de la plomberie brute (1).

Percer avec la perceuse munie d'une mèche de maçonnerie (3/8") des trous de 1 1/2" (38mm) de profondeur aux endroits préalablement marqués.

Insérer trois ancrages à béton (13) et fixer la plomberie brute (1). Sur les ancrages à béton, visser leurs écrous avec leurs rondelles et rondelles freins. Utiliser une perceuse munie d'un embout de tournevis hexagonal.

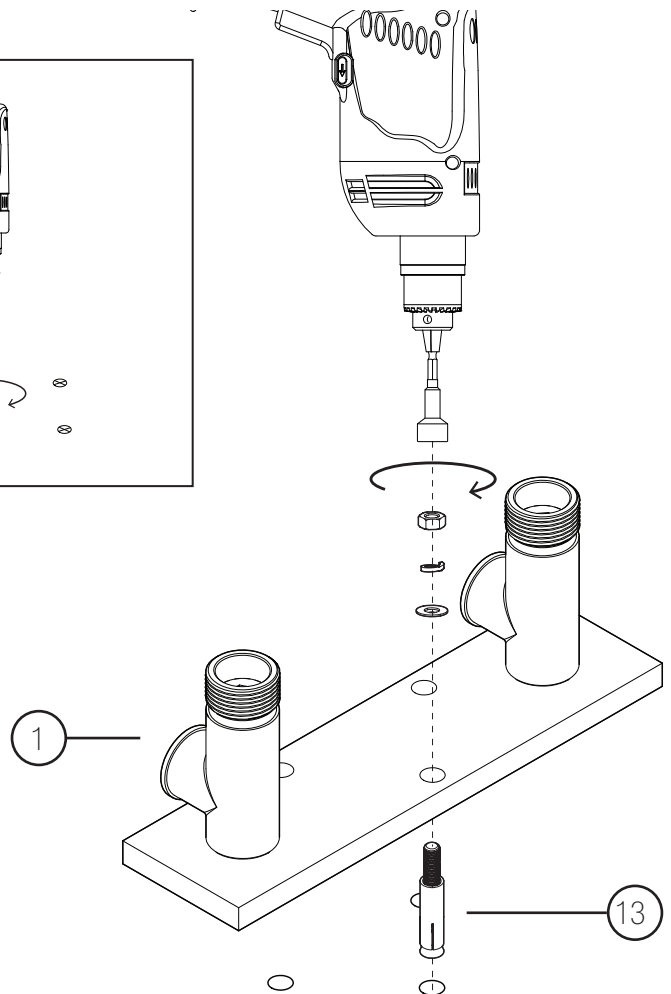
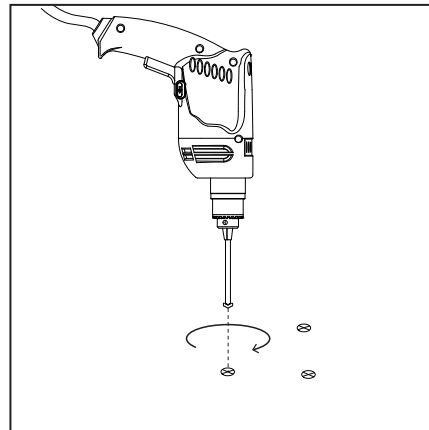
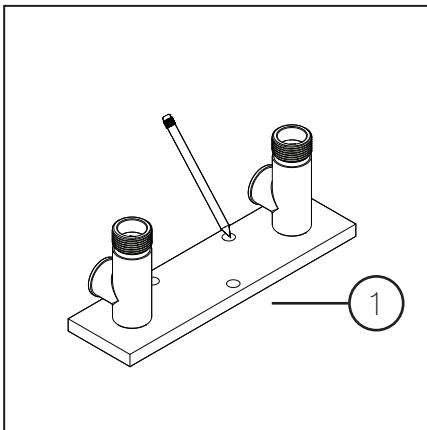
Si está instalando la plomería bruta sobre concreto, realizar el paso **1.A**. Si está anclando la plomería bruta sobre madera, pase directamente al paso **1.B**.

1.A – Anclaje sobre concreto

Con un lápiz marcar tres orificios en la tubería bruta (1).

Con un taladro equipado con una broca para mampostería (3/8") hacer orificios de 1 1/2" (38 mm) de profundidad sobre las marcas trazadas en el paso anterior.

Introducir los anclajes de concreto (13) y fijar la plomería bruta (1). Utilizar las tuercas y arandelas para atornillarla en su lugar. Usar un taladro con una broca hexagonal.

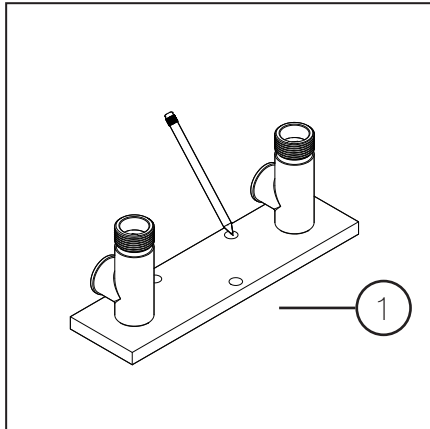


1.B Anchoring on wood

Use a pencil to mark the three holes in the rough plumbing (1).

Drill holes with a diameter slightly smaller than the screw to facilitate the insertion of the wood screws (14) along the marks made in the previous step.

Position the rough plumbing and screw the wood screws (14) into place with a drill equipped with a screw bit.

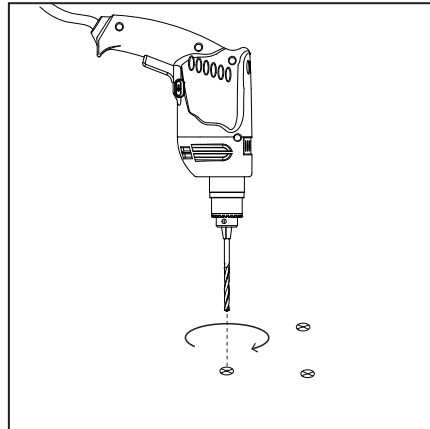


1.B Ancrage sur bois

Marquer avec un crayon les trois trous de la plomberie brute (1).

Faire des trous de guidage (plus petit que le diamètre des vis) pour faciliter l'insertion des vis (14).

Positionner la plomberie brute et visser trois vis à bois (14) avec la perceuse munie d'un embout de tournevis.

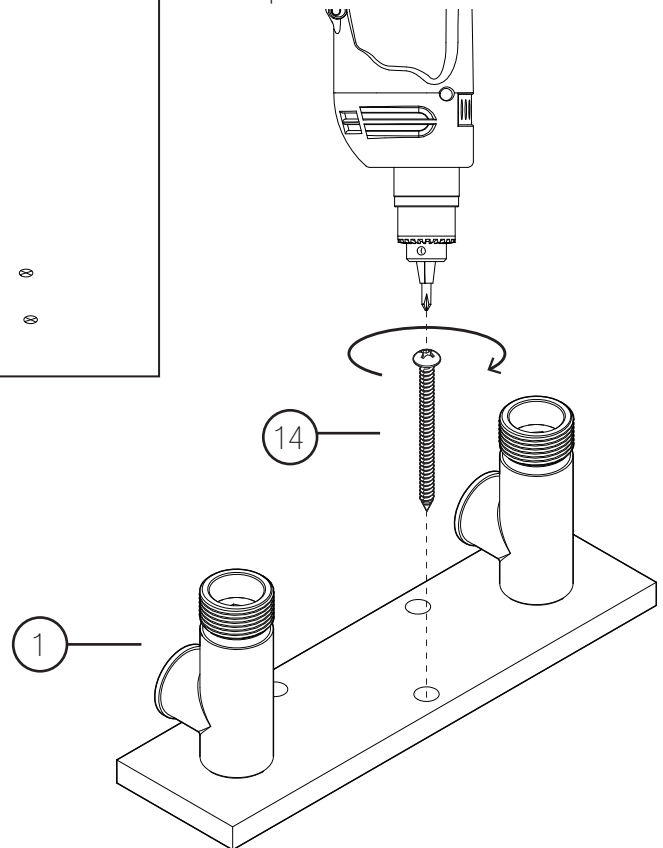


1.B Anclaje sobre madera

Utilizar un lápiz para marcar tres orificios en la plomería bruta (1).

Taladrar orificios con un diámetro levemente menor al tornillo para facilitar la introducción de los tornillos de madera (14) a lo largo de las marcas que hizo en el paso previo.

Posicionar la plomería bruta y atornillar los tornillos para madera (14) en su lugar con un taladro equipado con una broca para atornillar.



Complete step 1 before installing any ceramic.

Ensure that the water supply pipes are properly positioned, and that the distance between the pipes corresponds to that of the rough plumbing. The depth of the rough plumbing is 2 3/4" (70mm).

L'étape 1 se fait avant l'installation de la céramique.

S'assurer que les tuyaux d'alimentation d'eau soit positionnés adéquatement, que la distance entre les tuyaux correspondent à celle de la plomberie brute et que la profondeur de l'espace prévu pour cette pièce soit de 2 3/4" (70mm).

Terminar el paso 1 antes de instalar cualquier pieza de cerámica.

Asegurarse de que las tuberías de suministro de agua estén posicionadas adecuadamente, y que la distancia entre las tuberías corresponde a aquellas de la plomería bruta. La profundidad de la tubería bruta es 2 3/4" (70 mm).

2

Apply 2 to 3 layers of teflon tape to the threads of the water supply pipes and the threads of the rough plumbing (1).

Attach the rough plumbing (1) to the water supply pipes.

Insert the base gasket (2) into the rough plumbing (1).

Install the pillars (5) by screwing the pillar nuts (4) onto the rough plumbing (1).

Insert the floor caps (3).

Appliquer 2 à 3 couches de ruban téflon sur les filets des tuyaux d'alimentation d'eau et sur ceux de la plomberie brute (1).

Fixer la plomberie brute (1) aux tuyaux d'alimentation.

Insérer le joint d'étanchéité (2) dans la plomberie brute (1).

Installer les piliers (5) en vissant les écrous (4) dans la plomberie brute (1).

Insérer les caches plancher (3).

Aplicar 2 a 3 capas de cinta de teflón a las roscas de las tuberías de suministro de agua y las roscas de la plomería bruta (1).

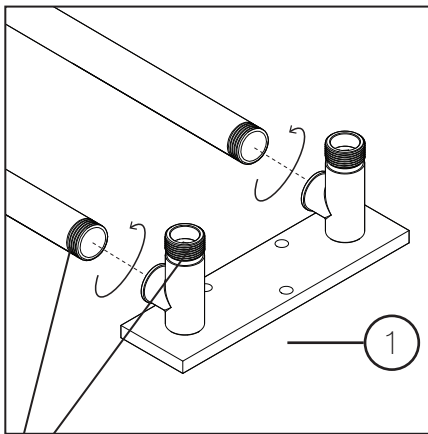
Fijar la plomería bruta (1) a las tuberías de suministro de agua.

Introducir la junta de la base (2) en la plomería bruta (1).

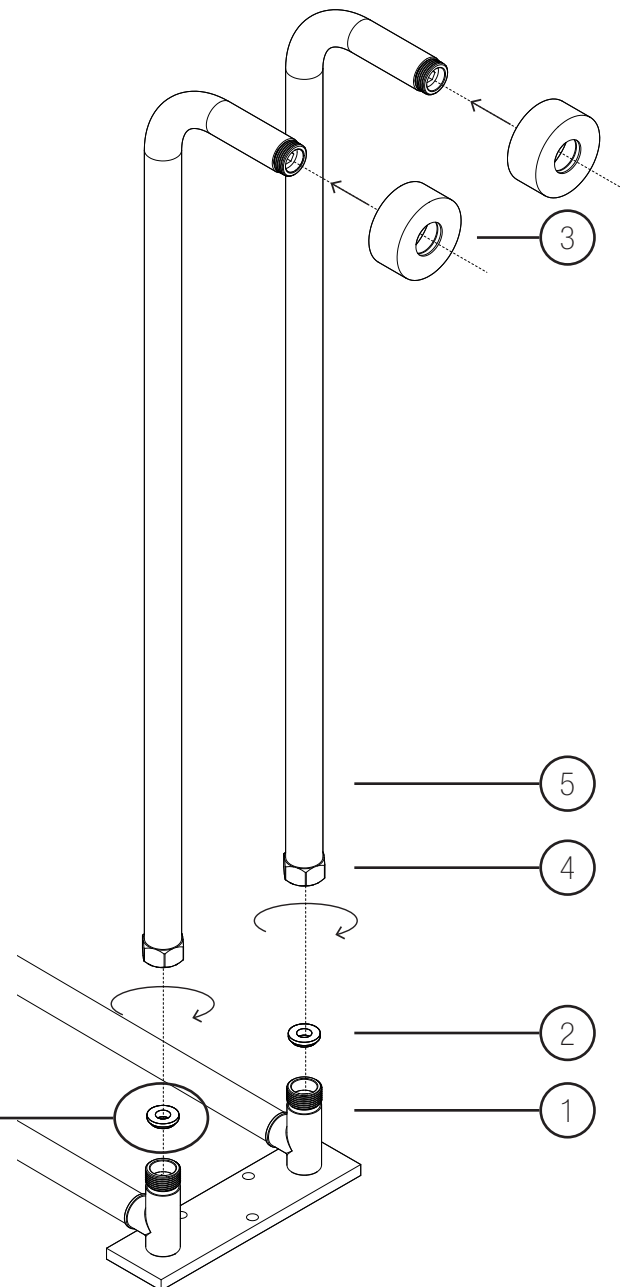
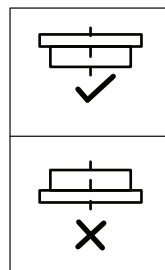
Instalar los postes (5) atornillando las tuercas del poste (4) en la plomería bruta (1).

Introducir las tapas del piso (3).

Water supply pipes / Tuyaux d'alimentation d'eau /
Tuberías de suministro de agua



Teflon tape
Ruban téflon
Cinta de teflón



3

Apply 2 to 3 layers of teflon tape to the threads of the pillars (5).

Insert the faucet gaskets (6) into the faucet nuts (7).

Attach the faucet (8) by screwing the faucet nuts (7) onto the pillars (5).

Appliquer 2 à 3 couches de ruban téflon sur les filets du haut des piliers (5).

Insérer les joints d'étanchéités du robinet (6) dans les écrous du robinet (7).

Fixer le robinet (8) en vissant les écrous du robinet (7) sur les piliers (5).

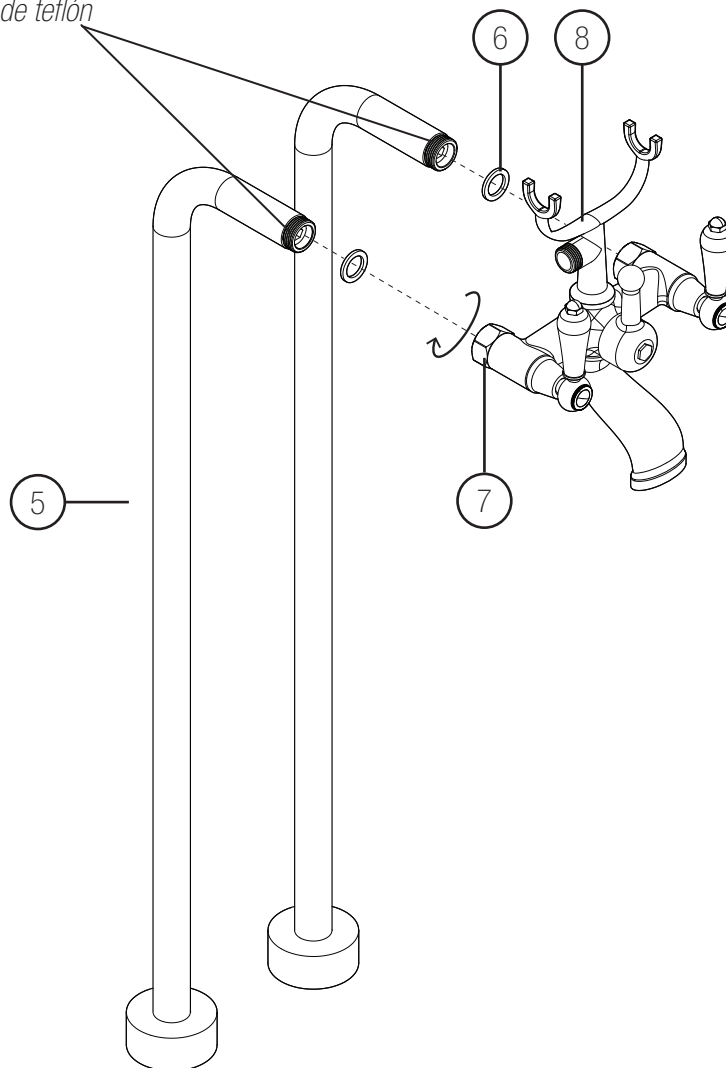
Aplicar 2 a 3 capas de cinta de teflón a las roscas de los postes (5).

Insertar las juntas del grifo (6) en las tuercas del grifo (7).

Fijar el grifo (8) atornillando las tuercas del grifo (7) a los postes (5).



Teflon tape
Ruban téflon
Cinta de teflón



HAND SHOWER INSTALLATION

INSTALLATION DE LA DOUCHETTE

INSTALACIÓN DE DUCHA MANUAL

1

Apply 2 to 3 layers of teflon tape to the threads of the hand shower (9) and faucet (8).

Screw the hand shower (9) to the hand shower hose (12). Make sure the water-saving gasket is installed.

Screw the hand shower hose nut (11) to the faucet (8) assuring that the rubber washer (10) is installed in the hand shower hose nut (11).

Appliquer 2 à 3 couches de ruban téflon sur les filets de la douchette à main (9) et sur celui du robinet (8).

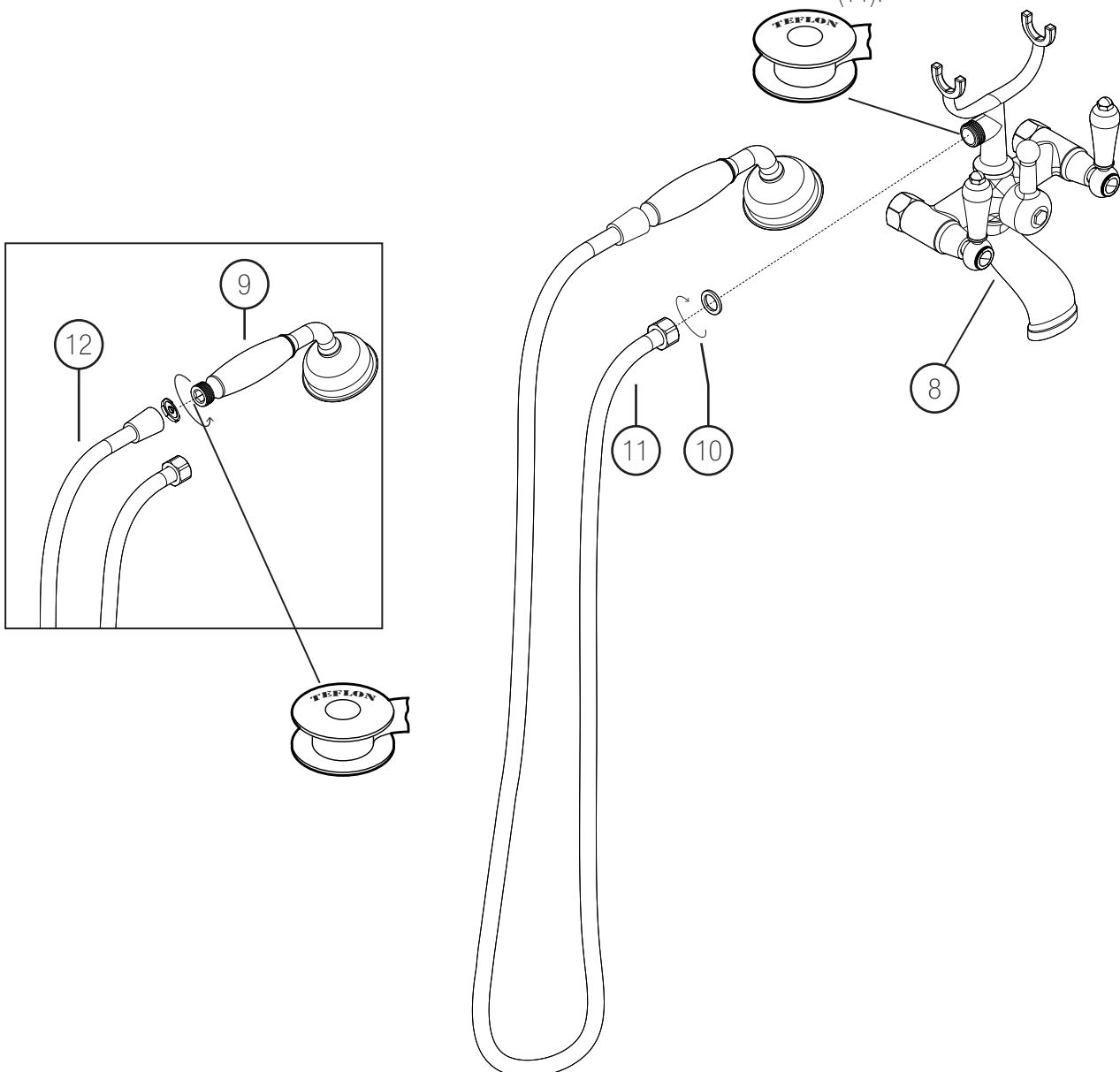
Visser la douchette à main (9) sur son tuyau (12). Vérifier que le joint d'économie d'eau est présent.

Visser l'écrou de la douchette à main (11) sur le robinet (8) en s'assurant que la rondelle de caoutchouc (10) soit insérée dans l'écrou (11).

Aplicar 2 a 3 capas de cinta de teflón a las roscas de la ducha manual (9) y el grifo (8).

Atornillar la ducha manual (9) a la manguera de la ducha manual (12). Asegurarse de que la junta de ahorro de agua esté instalada.

Atornillar la tuerca de la manguera de la ducha manual (11) al grifo (8) asegurándose de que la arandela de caucho (10) esté instalada en la tuerca de la manguera de la ducha manual (11).



MAINTENANCE

Daily care

Wipe with a soft towel after each use.

Use mild dishwashing detergent to keep surfaces bright and clean. Rinse well and dry with a clean cloth.

Caution

Powdered detergents and abrasive liquid cleaners may damage surfaces.

Do not allow the surface to come into contact with corrosive products such as acetone, nail polish remover, dry cleaning solution, lacquer, paint thinner, gasoline, or etc.

Any cleaning product should be tested on an inconspicuous surface before using to clean.

Read the data sheet of the cleaning product to ensure it will not damage the surfaces.

Scratched surface & repairs

Call A&E's customer service.

ENTRETIEN

Entretien quotidien

Après chaque utilisation, essuyer avec un chiffon doux.

Les savons doux pour vaisselle sont suffisants pour garder la surface propre et brillante. Rincer à fond et sécher avec un chiffon propre.

Attention

Les détergents en poudre ou liquides abrasifs peuvent endommager les surfaces.

Ne jamais mettre en contact la surface avec des produits corrosifs contenant de l'acétone (nettoyant de vernis à ongles), des solvants, des décapants, de l'essence, etc.

Tout produit de nettoyage doit être testé sur une petite surface non-apparente, avant de procéder à un nettoyage complet.

Lire la fiche signalétique du produit de nettoyage et vous assurer qu'il convient aux surfaces à nettoyer.

Surface abîmées et réparations

Contacter le service à la clientèle A&E.

MANTENIMIENTO

Cuidado diario

Limpiar con una toalla suave después de cada uso.

Utilizar detergente suave para lavar trastes para mantener las superficies limpias y brillantes. Enjuagar bien y secar con un paño limpio.

Advertencia

Los detergentes en polvo y los limpiadores líquidos abrasivos pueden dañar las superficies.

No permitir que la superficie entre en contacto con productos corrosivos como acetona, quitaesmalte, solución para lavado en seco, laca, adelgazador de pintura, gasolina, etc.

Debe poner a prueba cualquier producto de limpieza sobre una superficie oculta antes de utilizarlo para limpiar.

Leer la hoja de información del producto limpiador para asegurarse de que no dañará las superficies.

Superficies raspadas y reparaciones.

Llamar a servicio al cliente de A&E.



**6400A St.
Jacques West
Montreal , Québec
Canada
H4B 1T6**

**Please contact us by email
Veuillez nous contacter par email
service@aebath.com
Tel: (514) 482-5403
1-888-AEBATH5
(1-888-232-2845
(Toll Free/Sans frais)
www.aebath.com**

WARRANTY

A&E Shower and Baths Inc. (hereafter "A&E") offers the following limited warranty on each of its products. This warranty extends only to the original owner/end-user for personal household use. A&E warrants their products to be free from defects in workmanship and materials under normal use and service for a period of one (1) year from the original date of purchase by the owner/end-user. Any product reported to an authorized dealer or to A&E as being defective within the warranty period will be repaired or replaced (with a product of equal value) at the discretion of A&E. This warranty is not transferable to a subsequent owner. Neither the distributor, authorized A&E dealer, nor any other person has been authorized to make any affirmation or representation of this warranty; any affirmation, representation or warranty other than those contained in this warranty shall not be enforceable against A&E or any other person. A&E reserves the right to modify this warranty at any time, it being understood that such modification will not alter the warranty conditions applicable at the time of the sale of the product in question. This warranty shall not apply following incorrect operating procedures, breakage or damages caused by fault, carelessness, abuse, misuse, misapplication, improper maintenance, alteration or modification of the unit, as well as chemical or natural corrosion, accident, fire, flood, act of God, or any other casualty. This warranty shall not apply to stain or malfunction caused by ferrous water, hard water, or salty water. A&E is not responsible for transportation costs of the defective product from the installation site to A&E, or for the return of any part, or for the cost of labour or services incurred in the removal or reinstallation of any part. A&E expressly disclaims and excludes any liability for the consequential or incidental damage caused or resulting from incidental event, loss of time, loss of use, inconvenience, unnecessary expenses, labour, material or other costs with respect to the application of this warranty or with respect to the removal or replacement of a defective product. Under no circumstances shall A&E or any of its representatives be held liable for injury to any person or damage to any property however arising.

GARANTIE

A&E Shower & Bath inc. ("A&E") offre la garantie limitée suivante sur ses produits. Cette garantie s'applique uniquement au propriétaire original pour une utilisation domestique. A&E garantit ses produits contre tout défaut de matériau ou de fabrication pour des conditions normales d'utilisation et d'entretien pour une période d'une (1) année à compter de la date d'achat originale du produit par le propriétaire. A&E procédera à la réparation ou au remplacement (avec un produit de même valeur), à sa discrétion, de tout produit dont le défaut sera rapporté au détaillant autorisé ou à A&E durant la période de garantie. Ni le distributeur, ni le concessionnaire autorisé A&E Shower & Bath inc., ni personne d'autre n'est autorisée à faire d'affirmations, de représentations ou de garantie autres que celles stipulées aux présentes; les affirmations, représentations et garanties contrevenant à cette interdiction ne sauraient s'appliquer à A&E ni à une personne d'autre. A&E se réserve le droit de modifier cette garantie en tout temps; il est entendu que de telles modifications ne changeront pas les conditions de la garantie applicable au moment de la vente des produits en cause. La présente garantie ne s'applique pas dans le cas d'utilisations ou d'opérations non conformes ou bris ou dommages causés par la faute, la négligence, le mauvais emploi, usage, entretien ou altération ou la modification du produit, de même que par la corrosion chimique ou naturelle, le feu, l'inondation, les catastrophes naturelles ou tout autre cas fortuit. La présente garantie ne s'applique pas aux taches ou aux résultats provoqués par une eau ferreuse, une eau dure ou une eau salée. Les frais de transport des produits défectueux entre le lieu d'installation et A&E, les frais pour le retour de toutes pièces et les coûts encourus afin d'enlever ou réinstaller une pièce ou produit seront à la charge du client. A&E ne sera pas responsable ni redevable pour les dommages indirects, ni pour les dommages causés ou résultants de cas fortuits, perte de temps, perte d'usage, inconvénients, dépenses fortuites, frais de main-d'oeuvre, de matériaux ou tout les autres coûts relatifs à l'application de cette garantie et à l'enlèvement ou au remplacement de produits défectueux. A&E et ses employés ou représentants ne pourront en aucune circonstance être tenus responsables des dommages causés à une personne ou à des biens, quel que soit la source de ces dommages.

GARANTÍA

A&E Shower and Baths inc. (de ahora en adelante, «A&E») ofrece la siguiente garantía limitada explícita para cada uno de sus productos. La garantía cubre únicamente al primer propietario/usuario final para su uso personal en el hogar. A&E garantiza que sus productos están libres de defectos de fabricación y material bajo uso y servicio normal por un periodo de un (1) año desde la fecha original de adquisición del propietario/usuario final. Cualquier producto notificado como defectuoso al distribuidor autorizado o a A&E dentro del periodo de garantía será reparado o reemplazado (por un producto del mismo valor) a elección de A&E. La garantía no es transferible a propietarios subsiguientes. Ni el distribuidor, ni el vendedor autorizado de A&E ni cualquier otra persona tienen autoridad para realizar ninguna declaración, representación o garantía; cualquier afirmación, representación o garantía distinta a las que aparecen en la presente garantía no será aplicable contra A&E ni contra ninguna otra persona. A&E se reserva el derecho a modificar esta garantía en cualquier momento, entendiéndose que la susodicha modificación no altere las condiciones de garantía aplicables en el momento de la venta de los productos en cuestión. Esta garantía no será aplicable en caso de procedimientos de operación incorrectos, roturas o daños causados por errores, negligencia, abuso, mal uso, mala aplicación, mantenimiento inadecuado, alteración o modificación de la unidad, así como de corrosión química o natural, accidente, incendio, inundación, causas de fuerza mayor o cualquier otro caso de siniestro. Esta garantía no se aplicará en casos de manchas o mal funcionamiento causado por agua ferrosa o salada. A&E no se hará responsable de los costes de transporte del producto defectuoso desde el lugar de instalación hasta la sede de A&E, ni de la devolución de ninguna pieza, ni tampoco del coste de la labor o de los servicios incurridos durante la retirada o reinstalación de la pieza. A&E se exime y se excluye explícitamente de cualquier responsabilidad por los daños derivados o accidentales causados, o resultantes, de acontecimientos fortuitos, pérdida de tiempo, pérdida de uso, molestias, gastos innecesarios, mano de obra, materiales de otros costes respecto a la aplicación de la presente garantía o relacionados con la retirada o sustitución de un producto defectuoso. En ningún caso se harán responsables A&E o cualquiera de sus representantes por daños personales o materiales, sin importar cómo se haya incurrido en estos.